

COZERELLA

CZ - 15

CZ - 22

CZ - 37

G.PANIZ















Manual de Instrução

 [@grupogpaniz](https://www.instagram.com/grupogpaniz)

 [gpaniz.equipamentos](https://www.facebook.com/gpaniz.equipamentos)

 [G.Paniz Ind. de Equip. p/ Alim. LTDA](https://www.youtube.com/G.Paniz%20Ind.%20de%20Equip.%20p%2F%20Alim.%20LTD)

ÍNDICE

 Apresentação - Finalidade - Segurança	3
 Aspectos de Segurança	4
 Recebimento do Produto - Instalação	7
 Características Técnicas	8
 Instruções de Uso	9
 Painel de Instrumentos	10
 Manutenção - Limpeza	11
 Botão de Emergência	11
 Esquema Elétrico	12
 Certificado De Conformidade	13
 Termo Garantia	15
 Lista Revisão Máquina	17
 Cronograma de Manutenção	18
 Lista de Revisão Manual	19

APRESENTAÇÃO

A empresa, especializada no ramo de máquinas para alimentação, oferece uma variada linha de produtos, que atendem as necessidades do mercado. São dezenas de equipamentos projetados para facilitar o trabalho de quem atua no ramo de alimentação. Fornecemos equipamentos para restaurantes, panificadoras, açougues, pizzarias, supermercados, confeitarias e até mesmo para cozinhas residenciais e industriais.

Todos os produtos são fabricados com materiais de alta qualidade e acabamento superior, dentro das normas de segurança e higiene das leis vigentes.

A facilidade na instalação, manutenção mínima, baixo consumo e o alto rendimento produtivo, colocam os produtos G.PANIZ, à frente no mercado, com vantagens de economia, produtividade, segurança e qualidade.

Queremos cumprimentá-lo por ter escolhido um produto com qualidade a que o nome merece, **G.PANIZ**.

FINALIDADE DO MANUAL

A finalidade deste manual é passar ao usuário informações necessárias sobre o produto que acaba de ser adquirido. Leia este manual atentamente e terá a orientação correta para que obtenha um melhor aproveitamento e durabilidade do equipamento.

SEGURANÇA

- Este aparelho não deve ser utilizado por pessoas (inclusive crianças) com capacidade física, sensorial ou mental reduzida, falta de experiência ou conhecimento, ao menos que tenham recebido instruções quanto ao uso deste equipamento por pessoa responsável pela sua segurança.



Equipotencialidade
IEC 60417-5021

Para identificar o terminal de interligação, que visa manter diversos aparelhos com o mesmo potencial. Não sendo, necessariamente, o Terra de uma ligação local.



Terra de Proteção
IEC 60417-5019

Identificar qualquer terminal que é destinado para conexão com um condutor externo para proteção contra choque elétrico em caso de uma falha, ou no terminal de uma terra de proteção (Terra) eletrodo.



Tensão Perigosa
IEC 60417-5036

Para indicar os riscos decorrentes de tensões perigosas



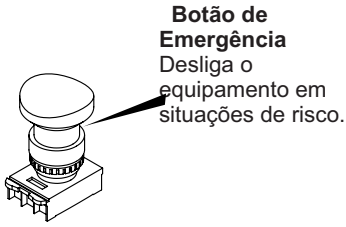
Superfície Quente
IEC 60417-5041

Para indicar que o item marcado pode ser quente e não deve ser tocado sem cuidar.

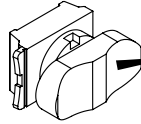
- Verifique se a tensão do seu aparelho está de acordo com a etiqueta que acompanha o produto (no cordão de alimentação).
- Para evitar choques e danos ao seu produto verifique o aterramento de sua rede elétrica.
- Crianças devem ser vigiadas para assegurar que não estejam brincando com o aparelho.



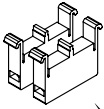
ASPECTOS DE SEGURANÇA



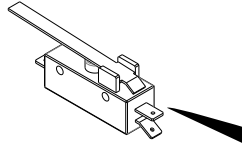
Botão de Emergência
Desliga o equipamento em situações de risco.



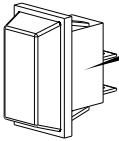
Chave Liga Desliga
Desliga o equipamento em condições normais de uso.



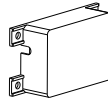
Blocos de contato
com duplo canal.



Interruptores positivos
Desliga o equipamento quando a grade de proteção estiver aberta



Chave Geral
Corta o fornecimento de energia para o equipamento.



Interface de Segurança
Acionamento do motor com redundância / proteção térmica do motor.

VIDA ÚTIL DOS COMPONENTES

Botões

Vida Mecânica	3×10^6 operações
---------------	---------------------------

Botões de emergência

Vida Mecânica	3×10^5 operações
---------------	---------------------------

ASPECTOS DE SEGURANÇA

Dados Específicos: Informações específicas do aparelho, ou mesmo da empresa, como razão social, CNPJ, nº de série, podem ser encontradas na contracapa do manual.

Normas do Projeto: Segundo a portaria 1.111 anexo VI (Máquinas para panificação e confeitaria), As máquinas de panificação e confeitaria não especificadas por tal anexo e certificadas pelo INMETRO estão excluídas da aplicação da Norma Regulamentadora NR-12 quanto aos requisitos técnicos de construção relacionados à segurança da máquina.

Cozerella : A descrição da máquina e sua utilização prevista, podem ser visualizada a partir da pág 8.

Esquema Elétrico: Para a visualização da esquemática do comando elétrico, conforme a tensão Bivolt, 127V - 220V Mono , verificar a partir da pág 20.

Riscos: Este equipamento não gera qualquer risco à exposição dos usuários.

Segurança: Leia com atenção os itens a seguir para evitar problemas durante a instalação e o uso de seu equipamento.

Mantenha esse manual sempre próximo dos usuários nos locais de trabalho.

Nunca retirar o cabo do equipamento puxando pelo fio, sempre pegando o plugue e tirando-o da tomada.

Nunca use extensões ou adaptadores para a ligação dos equipamentos.

Não remova o pino central do plugue.

Para a segurança do operador e dos componentes elétricos, recomendamos que seja verificado se o local de instalação possui aterramento.

Conforme o Artigo 198 da CLT (Consolidação das Leis do Trabalho), é de 60kg o peso máximo que o trabalhador pode carregar sem prejudicar sua saúde.

Limitações: Instalar o equipamento com distância mínima de 50cm entre um equipamento e outro, para evitar superaquecimento do motor.

Instale o equipamento em local onde não haja tráfego intenso de pessoas.

Adulteração: Seu equipamento possui tampa de proteção e componentes elétricos que impedem acesso as partes móveis. A retirada ou adulteração destes componentes de segurança podem causar riscos graves nos membros superiores do usuário do produto.

ASPECTOS DE SEGURANÇA

Utilização do Aparelho: Este equipamento foi projetado exclusivamente para a área de alimentação, a utilização para outros fins resultarão em desgaste prematuro do produto e danos no seu sistema de transmissão.

Procedimento para utilização do aparelho com segurança ver pág 9.

Manutenção: Procedimentos para manutenção, cabo danificado, desgaste da correia, verifique pág 17.

Emergência: Em caso de emergência, pressione o botão de emergência, o mesmo fará com que a máquina pare instantaneamente.

Verifique o procedimento de uso do botão de emergência, na pág 19.

- Acesse gratuitamente nosso site www.gpaniz.com.br

Atenção

É PROIBIDA A RETIRADA DE QUALQUER ITEM DE SEGURANÇA DE SUA MÁQUINA SOB PENA DE PERDA DA GARANTIA E FUNCIONAMENTO DO EQUIPAMENTO.

ASSISTÊNCIAS TÉCNICAS AUTORIZADAS

Você pode entrar em contato com a assistência técnica autorizada mais próxima de você, acesse:

<https://gpaniz.com.br/assistencia-tecnica/autorizadas/>

Aponte a câmera do seu celular para o **QR CODE** ao lado, e tenha acesso a lista completa das assistências técnicas autorizadas.



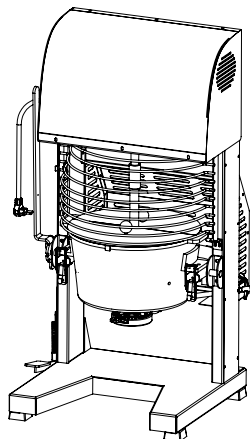
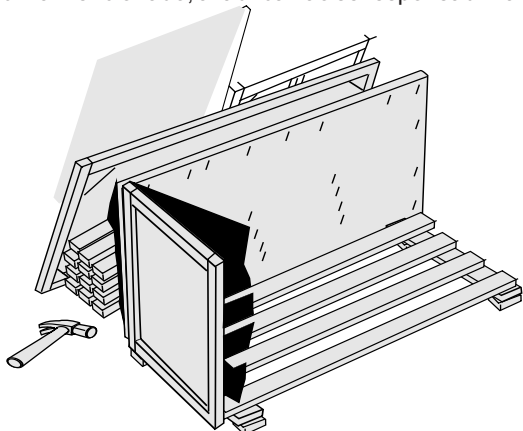
*Todas as imagens contidas neste manual são meramente ilustrativas.

RECEBIMENTO DO PRODUTO

Ao receber o produto, recomendamos cuidado e inspeção para detectar qualquer avaria proveniente do transporte, tais como:

- Amassados e riscos na pintura;
- Quebra de peças;
- Falta de peças através da violação da embalagem.

OBSERVAÇÃO: Em casos de avaria no recebimento seja ele por qualquer motivo acima mencionado, a fábrica não se responsabiliza.



INSTALAÇÃO

Os procedimentos a seguir devem ser executados para a melhor segurança do usuário:

- Instale seu equipamento em área bastante arejada;
- A instalação do equipamento deve ser em uma superfície plana;
- Deixar um espaço de pelo menos 50 cm em torno do equipamento;
- Não faça instalação próximo a materiais combustíveis;
- Partes metálicas são condutoras de calor, portanto, antes de iniciar qualquer manutenção verifique se o equipamento está completamente resfriado;
- Verificar se a tensão da rede elétrica é a mesma do seu equipamento.
- Para a operação adequada, este aparelho deve ser instalado em local com temperatura entre 5°C a 25°C.
- Nunca use extensões ou 'T' para a ligação dos equipamentos;
- Não remova o pino terra do cabo elétrico;
- Utilize tomadas para 20A com pino 4,8mm conforme NBR 6147.


Se não for apto a estes procedimentos, contratar profissional habilitado para a realização. Ligue para 0800-704-2366 e contate a Assistência.

INSTALAÇÃO

Os procedimentos a seguir devem ser executados para a melhor segurança do usuário:

- Instale seu equipamento em área bastante arejada;
- A instalação do equipamento deve ser em uma superfície plana;
- Deixar um espaço de pelo menos 50 cm em torno do equipamento;
- Não faça instalação próximo a materiais combustíveis;
- Partes metálicas são condutoras de calor, portanto, antes de iniciar qualquer manutenção verifique se o equipamento está completamente resfriado;
- Verificar se a tensão da rede elétrica é a mesma do seu equipamento.
- Para a operação adequada, este aparelho deve ser instalado em local com temperatura entre 5°C a 25°C.
- Nunca use extensões ou 'T' para a ligação dos equipamentos;
- Não remova o pino terra do cabo elétrico;
- Utilize tomadas para 20A com pino 4,8mm conforme NBR 6147.
- Se não for apto a estes procedimentos, contratar profissional habilitado para a realização. Ligue para 0800-704-2366 e contate a Assistência.
- Instalar o equipamento em uma superfície plana.
- Deixar um espaço conforme página 10 em torno do equipamento.
- Para a operação adequada, este equipamento deve ser instalado em local com temperatura entre 5°C a 25°C.
- Manter o equipamento fora do alcance de crianças.

CUIDADOS ELÉTRICOS

- O equipamento deve ser aterrado obrigatoriamente para evitar riscos ao operador e danos ao equipamento.
- Usar tomadas para 20A com pino 4,8mm conforme NBR 6147. .
- Não remova o pino terra do cabo elétrico.
- Nunca usar extensões ou 'T' para a ligação dos equipamentos.
- Fazer a conexão do terminal equipotencial próximo ao adesivo , com cabo de 6 a 8 mm.

CUIDADOS NA INSTALAÇÃO DO BOTIJÃO GLP:

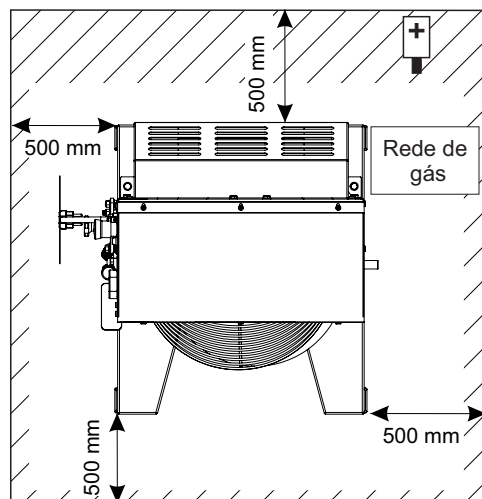
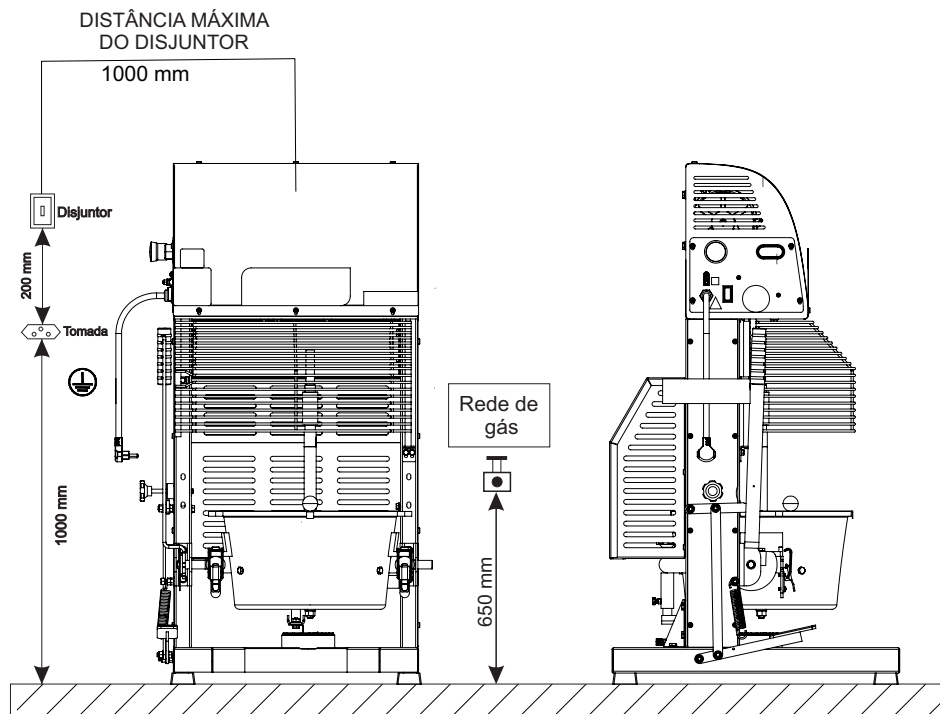
- O botijão de gás GLP (gás liquefeito de petróleo) encontra-se em estado de 85% líquido dentro do botijão. Nunca vire ou deite o botijão (se ainda existir algum resíduo dentro de gás ele poderá escoar na fase líquida, anulando a função do regulador de pressão, podendo provocar graves acidentes.
- Use sempre o regulador de pressão ou “registro” com a inscrição NBR 8473 em relevo;
- Após instalação, veja se há vazamento usando apenas espuma de sabão. Se houver vazamento, repita a operação de instalação;
- Se o vazamento continuar, leve o botijão para um local bem ventilado e chame a empresa que vendeu o botijão;
- Para a instalação de mais botijões de gás (P45) contrate serviço técnico especializado de sua cidade.
- Verifique se a legislação vigente em seu estado/município permite esse tipo de instalação

INSTRUÇÃO DE INSTALAÇÃO DA REDE DE GÁS GLP/GN

- O gás deve ser fornecido com uma pressão de 1,0 a 1,5 kgf/cm² (primeiro estágio) tendo uma vazão de 5 kg/h conforme norma NBR 15526.
- Verificar se o equipamento é para gás natural.
- Caso não se sinta apto para fazer a instalação da rede de gás, contrate serviço técnico especializado de sua cidade.

NOTA: Não recomendamos o uso de gás remanufaturado.

INSTALAÇÃO CZ



ESTE EQUIPAMENTO NECESSITA DE:



CONEXÃO ELÉTRICA



TERMINAL TERRA



ÁREA PARA MANUTENÇÃO



ENTRADA GÁS



TOMADA 20A

CARACTERÍSTICAS TÉCNICAS

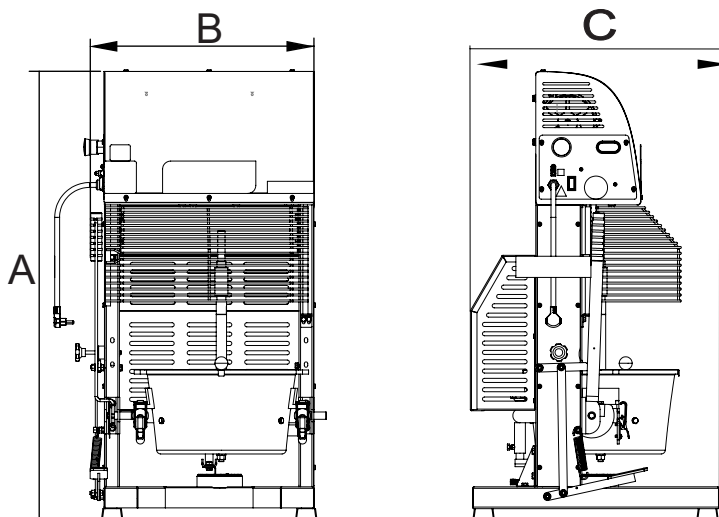
Fabricadas para o ramo Gastronômico, atendem o trabalho constante em cozinhas industriais, hotéis, panificadoras, padarias e similares com muita eficiência, rapidez e qualidade.

Possuem a estrutura externa feita em aço carbono, com revestimento em pintura epóxi, panela em alumínio fundido, batedor em aço carbono revestido com cromo duro e raspadores em nylon. Transmissão por redutor do tipo coroa sem fim , sistema basculante da panela com trava de segurança, pedal para liberação e vários níveis de inclinação da mesma. Panela removível para facilitar a limpeza. Queimador de alta pressão em ferro fundido, registro para controle da chama e mangueira feita com material anti-chama.

Para consulta de recita, acesse o site: www.gpaniz.com.br

ESPECIFICAÇÕES TÉCNICAS					
PRODUTO	MODELO	MOTOR	POTÊNCIA MOTOR	PESO	DIMENSÕES A X B X C
MISTURADOR PARA COZIMENTO	CZ - 15	127V/220V Monofásico	1/4CV	64 kg	1100x575x610mm
	CZ - 22	127V/220V Monofásico	1/2CV	110 kg	1400x750x550mm
	CZ - 37	127V/220V Monofásico	3/4CV	123 kg	1400x820x550mm

A empresa reserva o direito de efetuar alterações nos equipamentos sem aviso prévio.



INSTRUÇÕES DE USO

Para ligar sua máquina, siga os passos descritos abaixo:

Procedimento para acionar o misturador:

- 1º Passo: Ligar a máquina na rede elétrica;
- 2º Passo: Posicionar a panela e o batedor de tal forma a ficar bem fixa no equipamento;
- 3º Passo: Acrescentar os ingredientes ;
- 4º Passo: Verificar se o botão de Emergência se está na posição de trabalho (puxado totalmente para fora);
- 5º Passo: Ligue a chave geral;
- 6º Passo: Pressionar o botão Liga (região branca do botão) ;
- 7º Passo: Após o cozimento do alimento, desligar a máquina, pressione o botão Desliga (região preto do botão).

Para acionar o queimador:

- 1º Passo: Gire o queimador, acenda a chama com cuidado (abra o registro de tal forma que saia pouco gás). Após a chama acesa aumente gradativamente a saída de gás para aumentar a intensidade da mesma;
- 2º Passo: O registro é o único controle de temperatura existente no equipamento. Por isso tome muito cuidado com o excesso de chama, pois poderá queimar o alimento. Trabalhe sempre com fogo brando por segurança;
- 3º Passo: Após ter cozido o alimento, desligue a chama, posicione um recipiente na frente do equipamento, abra a grade, retire o grampo trava do batedor, erga a bucha e remova o batedor, puxe a trava da panela que se encontra na lateral esquerda do equipamento e incline a panela para remover o alimento.

Em caso de emergência, pressione o botão de Emergência da máquina, o mesmo fará com que a máquina pare .

ATENÇÃO!

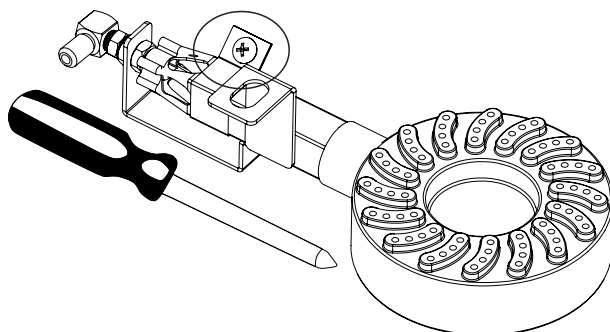
**CUIDADO AO BASCULAR A PANELA
QUANDO ESTIVER COM ALIMENTO**

MANUTENÇÃO

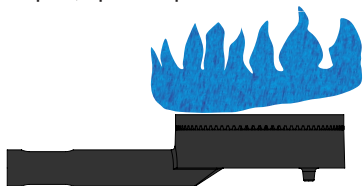
- A manutenção periódica do equipamento evita o desgaste prematuro das peças que trabalham entre si, como correia. Além da manutenção, é necessário fazer algumas verificações:

- Verificar desgaste e aperto (tensão) da correia do motor a cada 100 horas.
- Um electricista deverá fornecer serviços elétricos conforme especificações de leis locais e nacionais.
- Se o cordão de alimentação está danificado, ele deve ser substituído pelo fabricante ou agente autorizado ou pessoa qualificada, a fim de evitar riscos.

REGULAGEM DA CHAMA

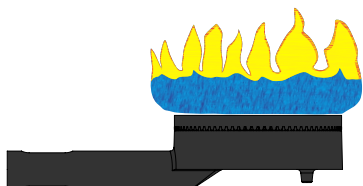


- 1 - Acenda o fogo;
- 2 - Verifique se a chama já está correta (sem estar flutuante ou amarela);
- 3 - Se não estiver, com o auxílio de uma chave Philips afrouxe o parafuso;
- 4 - Regule a chama (com o fogo aceso) até que a mesma fique azul;
- 5 - Após, aperte o parafuso.



CHAMA FLUTUANTE

- Deve-se diminuir a entrada de ar.
- Mova o regulador do gás para frente.



CHAMA AMARELA

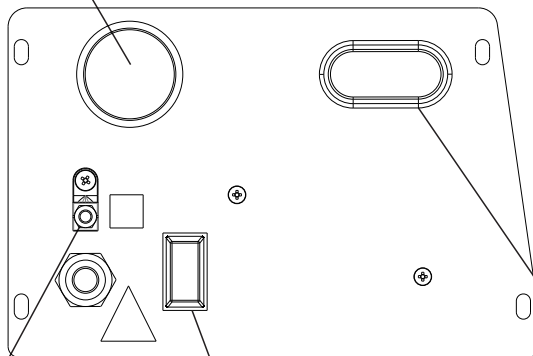
- Deve-se aumentar a entrada de ar.
- Mova o regulador do gás para o centro.

O mal funcionamento das condições com chama amarela ou flutuante, não está coberto pela garantia do produto.

PAINEL DE INSTRUMENTOS

Botão de Emergência

desliga o equipamento em situação de risco



Equipotencial

interligar o aterramento entre os aparelhos

Botão Liga/Desliga

liga e desliga o equipamento em condições normais de uso

Chave Geral

Corta o fornecimento de energia para o equipamento

LIMPEZA

- Antes de efetuar a limpeza desligue a chave geral e retire o plugue da tomada.
- Nunca utilize acessório de metal (faca, colher, etc) para não agredir as partes de aço inoxidável.
- Para a limpeza externa, aconselha-se utilizar um pano úmido com sabão neutro.
- Nunca utilize mangueira de água pois poderá provocar curto circuito e danificar os componentes elétricos como motor e itens de segurança.
- A limpeza de seu equipamento deverá ser feita sempre após a sua utilização. Não utilize produtos abrasivos, somente sabão neutro.
- Este aparelho não deve ser limpo com jato de água.
- A máquina não poderá ser submergida para limpeza

MANUTENÇÃO

- A manutenção periódica do equipamento evita o desgaste prematuro das peças que trabalham entre si, como correias. Além da manutenção, é necessário fazer algumas verificações:

- Verificar desgaste e aperto (tensão) da correia do motor a cada 100 horas.

- Lubrificar as engrenagens a cada 200 horas de uso.

Nota: Utilizar GRAXA ESPECIAL TUTELA. ASF 360DXC3276.

- Um electricista deverá fornecer serviços elétricos conforme especificações de leis locais e nacionais.

- Se o cordão de alimentação está danificado, ele deve ser substituído pelo fabricante ou agente autorizado ou pessoa qualificada, a fim de evitar riscos.

OCORRÊNCIA DE DEFEITOS

- Em caso de não funcionamento do equipamento, antes de chamar a assistência técnica, observe se a máquina apresenta os seguintes problemas:

1 - Se a máquina não liga: Verifique se a tensão da máquina coincide com a do estabelecimento, verifique se o botão de emergência está totalmente puxado para fora (posição de trabalho).

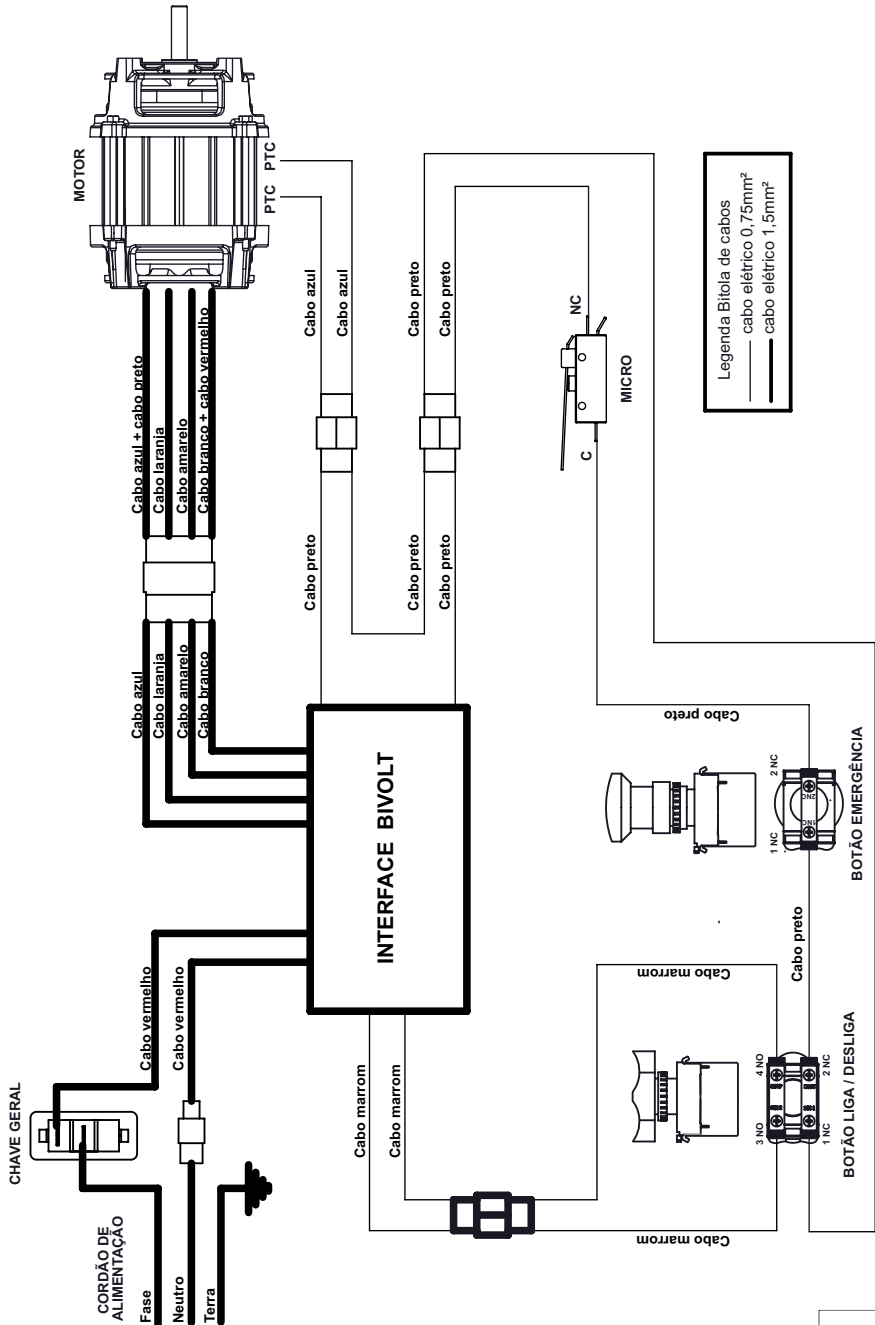
2 - Se a máquina estiver lenta: Verifique a pressão das correias.

Se houver realmente a necessidade de acionar a Assistência Técnica G.Paniz, caso o equipamento não esteja funcionando conforme as especificações, tenha a nota fiscal e o Manual de Instruções à mão e entre em contato com o Serviço de Atendimento G.Paniz. Este lhe prestará esclarecimento sobre pequenos problemas que eventualmente venham ocorrer em seu equipamento e lhe indicará o assistente técnico mais próximo.

Para facilitar a reposição de peças, cite sempre a referência da máquina.

PROBLEMAS	ANÁLISE	SOLUÇÕES
Micros	Verificar se a grade de proteção está regulada.	- Fazer a regulagem da grade de proteção.
	Verificar se as micros estão reguladas.	- Fazer a regulagem das micros.
Barulho	Desgaste dos rolamentos	- Entrar em contato com a assistência técnica
	Verificar a correia do motor	- Fazer a regulagem da correia.
	Verificar o redutor	- Colocar Graxa Tutela Especial Alfa 2K - 30g
Falta de Potencia	Verificar se a receita não esta acima do nível máximo da cuba.	- Verificar nível da Panela
	Verificar se o acessório é o correto para o tipo de batimento	- Ver página 11.

ESQUEMA ELÉTRICO CZ-15/22/37 127-220V



TERMO DE GARANTIA

A empresa compromete-se com a garantia de 6 (seis) meses referente ao produto abaixo qualificado, a partir da data da revenda ao cliente final, mediante as seguintes condições e normas:

1) A empresa não cobrirá em hipótese alguma defeitos e riscos na pintura ou amassamento decorrentes de transporte, devendo estes serem exigidos da transportadora no momento da entrega, ou seja, recebimento da mercadoria. Também não terão garantia equipamentos expostos ao tempo, ou que por alguma forma após seu uso tenham ficado muito tempo sem funcionamento, pois poderá aparecer ferrugem nas partes de movimento não lubrificadas.

2) A garantia não cobrirá vidros, lâmpadas, fusíveis, chaves contactoras, resistências, termostatos, controlador de temperatura, relés, válvulas solenóides de água e válvula solenóide de gás, pois são componentes sensíveis às variações de tensão elétrica, transporte não apropriado, instalações não apropriadas e sem proteção.

3) O motor elétrico, quando danificado, deve ser encaminhado à Assistência Técnica dos respectivos fabricantes, devendo ocorrer um prévio contato com a G PANIZ .

4) O cliente terá o direito a Assistência Técnica no local de uso da máquina cuja medida da mesma seja maior que 0,360m³ ou peso superior a 94Kg. Caso a máquina não se enquadre nas medidas citadas, a mesma deverá ser enviada para a Assistência Técnica Autorizada mais próxima. Caso seja constatado que houve mau uso ou instalação inadequada do equipamento, a visita, o deslocamento e os custos do conserto correrão por conta do usuário, mesmo sendo no período de garantia.

5) A garantia estabelecida pela fábrica refere-se à máquinas que em serviço e uso normal apresentarem defeitos de material ou montagem. A fábrica reserva o direito de dar pareceres e não autoriza outras pessoas a julgar defeitos apresentados durante a vigência da garantia. A garantia cobrirá custos com a mão-de-obra desde que a mesma seja executada pela Assistência Técnica Autorizada. Excluem-se da garantia defeitos ou avarias resultantes de acidentes por negligência nas operações.

6) A empresa não se responsabiliza por modificações no produto, salvo as alterações feitas pela própria fábrica.

7) Após 3 (três) meses de uso, considera-se fora de garantia todas peças ou acessórios que tenham desgaste natural ou acelerado tais como: rolamentos e retentores, discos do Moedor de Carne e do Preparador de Alimentos; globo, pá e espiral da Batedeira Planetária; feltros da Modeladora; trefilas, caracóis e alimentadores de extrusão.

8) Regulagens, lubrificações, ajustes e limpeza do equipamento, oriundos de seu uso e funcionamento, não serão cobertos pela garantia, devendo estes correr por conta do proprietário.

9) EXTINÇÃO DA GARANTIA:

- ✓ A não execução dos serviços de revisão e lubrificação constantes no Manual de Instrução do equipamento;
- ✓ O emprego de peças e componentes não originais e não recomendadas pela empresa;
- ✓ Modificação do produto e conseqüente alteração das características técnicas de funcionamento, com exceção às executadas pela empresa;
- ✓ Utilização das máquinas e equipamentos para outras funções que não sejam as indicadas pelo fabricante;
- ✓ Pelo decurso do prazo de validade da garantia.

Obs: Para qualquer demanda judicial fica eleito o Foro da Comarca de Caxias do Sul (RS), com renúncia a qualquer outro, por mais privilegiado que seja ou venha a ser.

LISTA DE REVISÕES MÁQUINA

Intervenções realizadas						
Data de Intervenções						
Serviço realizado						
Peças reparadas ou substituídas						
Condições de segurança do equipamento						
Indicações conclusivas quanto as condições de segurança da máquina	Conforme <input type="checkbox"/> Não Conforme <input type="checkbox"/>	Conforme <input type="checkbox"/> Não Conforme <input type="checkbox"/>	Conforme <input type="checkbox"/> Não Conforme <input type="checkbox"/>	Conforme <input type="checkbox"/> Não Conforme <input type="checkbox"/>	Conforme <input type="checkbox"/> Não Conforme <input type="checkbox"/>	Conforme <input type="checkbox"/> Não Conforme <input type="checkbox"/>
Responsável						

LISTA DE REVISÕES MÁQUINA

DATA:	HISTÓRICO:	RESPONSÁVEL:

LISTA DE REVISÕES MANUAL

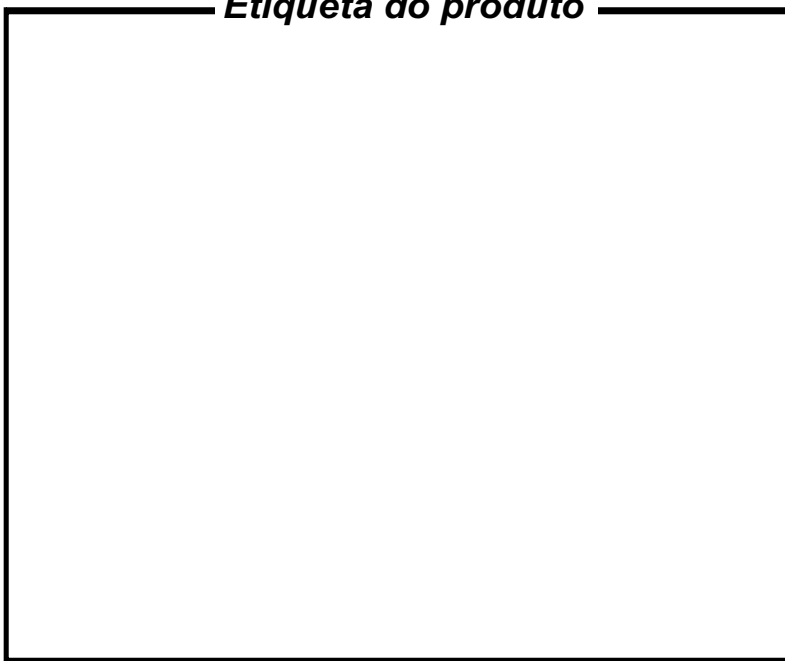
Revisão	Nº Série Inicial	Nº Série Final	CDA	Descrição
00	010113XXXXXX	030614XXXXXX	*	
01	040614XXXXXX	290616XXXXXX	1835	
02	300616XXXXXX	131216XXXXXX	2079	Alterado esquemas elétricos, vista explodida do painel, alterado conforme modelo no V5, alterado componentes elétricos pg. 4.
03	141216XXXXXX	310117XXXXXX	2151	Alterado item 00533 para 03461 nas páginas 13 e 14.
04	010217XXXXXX	010317XXXXXX	2200	Acrescentado conjunto fogareiro na página 11 item 55.
05	020317XXXXXX	161117XXXXXX	2605	Alterado ilustração do item 47 na página 11.
06	171117XXXXXX	210618XXXXXX	2842	Alterado esquemas elétrico, vistas explodidas dos painéis para modelo V6.
07	220618XXXXXX	041118XXXXXX	2964	Alterado código do item 17 de 02140 para 23638 Página 14.
08	051118XXXXXX	170219XXXXXX	3280	Alterado código do Manipulos para 83560 Páginas 13 e 14.
09	180219XXXXXX	250419XXXXXX	3342	Alterado +vistas explodidas páginas 11 e 12 .
10	260419XXXXXX	240919XXXXXX	3533	Acrescentado duas peças do item 15913G no painel.
11	250919XXXXXX	071222XXXXXX	4874 4704	Atualizado informações da página 06 Acrescentado link redes sociais e assistências.
12	081222XXXXXX			

CZ - 15

CZ - 22

CZ - 37

Etiqueta do produto



Visualize aqui os dados do seu equipamento como n° de série, modelo, frequência, tensão.



ATENDIMENTO AO CONSUMIDOR

(0-XX-54) 2101 3400

0800-704-2366

www.gpaniz.com.br gpaniz@gpaniz.com.br

Gpaniz Indústria de Equipamentos para Alimentação Ltda.

Adolfo Randazzo, 2010 - CEP. 95046-800 - Caxias do Sul -RS

CNPJ 90.771.833/0001-49